

**Vloergoten**  
**Vloergoot, roestvrij stalen rooster,**  
**zijdelingse horizontale afvoer,**  
**400x950mm**

ITEM # \_\_\_\_\_

MODEL # \_\_\_\_\_

NAAM # \_\_\_\_\_

SIS # \_\_\_\_\_

AIA # \_\_\_\_\_



328057 (FDC40100)

Vloergoot, roestvrij stalen  
rooster, zijdelingse  
horizontale afvoer,  
400x950mm

### Belangrijkste Gegevens

- Eenvoudig te installeren.
- Anti-geur sifon.
- Afnembare afvalblokkeerfilter.
- Stevige bout voor bevestiging aan de vloer.
- Makkelijk te controleren op eventueel benodigde vuilverwijderings acties.
- Elektrochemische afwerking geeft het rooster een heldere verschijning.
- Ideaal voor elke afvoer oplossing, in het bijzonder aanbevolen voor grote hoeveelheden water afgevoerd tijdens het reinigen.
- Vloergoot met horizontale afvoer.

### Constructie

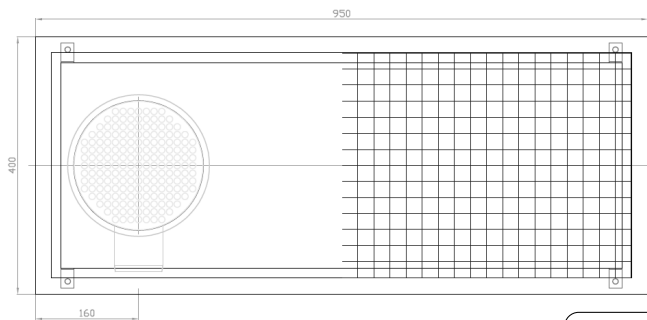
- Anti-slip mesh 25x25 mm raster, h = 25 mm, 1,5 mm dik.
- Volledig vervaardigd uit roestvrijstaal AISI 304.
- Verstelbare poten.
- Het verzamelen van tanks beschikbaar met horizontale of verticale afvoer pijp.

Gekeurd: \_\_\_\_\_

Front aanzicht

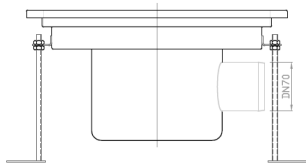


Boven aanzicht



D = Afvoer

Zij aanzicht



**Algemene Gegevens:**

|                              |        |
|------------------------------|--------|
| Afmetingen, extern, breedte: | 950 mm |
| 328057 (FDC40100)            |        |
| Afmetingen, extern, diepte:  | 400 mm |
| Afmetingen, extern, hoogte:  | 200 mm |
| Gewicht, netto:              | 20 kg  |